

型号 Model: AM030APM

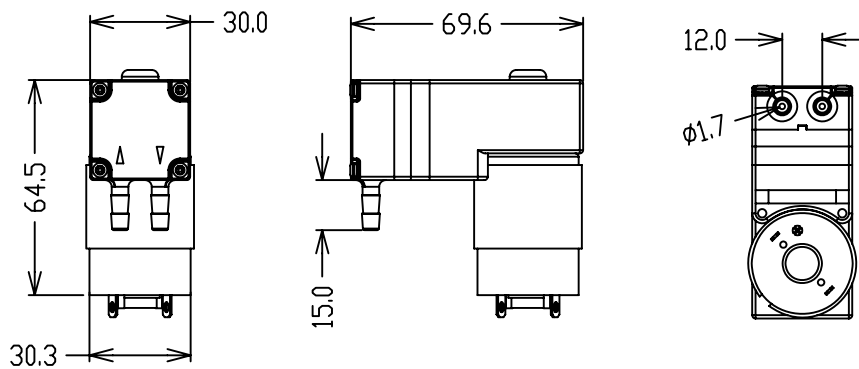
应用范围: 医疗器械、保健器材、美容美体、家用电器

Application scope: Air massage products, household electrical appliances and other products need inflation

产品照片 Photo



产品尺寸 Dimension



产品特性 Characteristic

| | |
|--------------------|-------------------|
| 额定电压 Rated Voltage | DC12.0V |
| 额定电流 Rated Current | <1200mA |
| 流量 Air Flow | >4L/min |
| 最大压力 Max. Pressure | >200Kpa |
| 最大真空 Max. Vacuum | <-55Kpa |
| 噪音 Noise | 70dB (30 cm away) |
| 使用流体 Apply For | Air |
| 寿命 Life | 200, 000 Times |
| 使用环境 Environment | 0~50 °C, 75% RH |